

**Roben**

Pálené střešní  
tašky a doplňky

STŘEŠNÍ TAŠKY

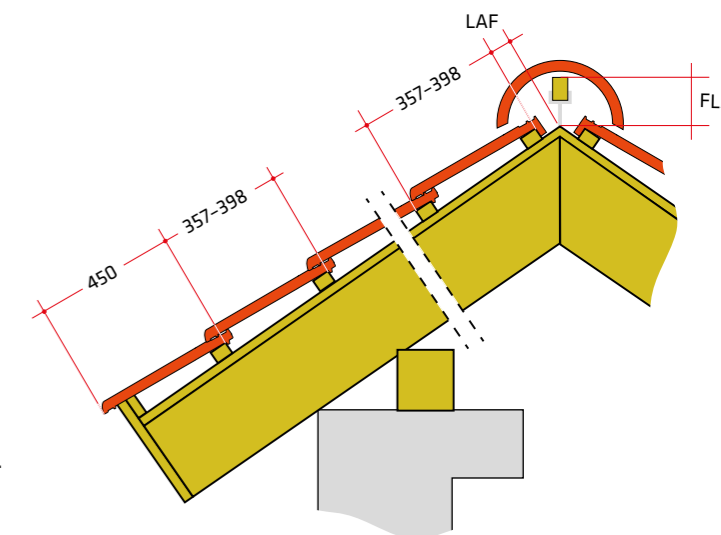


**Novinka**



### Latě 40x60 mm

MILANO	LAF/FLA (mm)											
Sklon střechy	10°	14°	18°	22°	25°	30°	35°	40°	45°	50°	55°	60°
HŘEBEN												
LAF	56	54	52	52	50	48	46	46	46	44	44	44
FLA	174	168	162	158	152	148	142	136	132	126	122	118



Správný způsob montáže závisí mimo jiné na tvaru střechy a umístění domu, takže se může lišit od zde uvedených řešení. Nejlepší je poradit se s kvalifikovaným pokrývačem. V případě jednobarevných střešních tašek jsou přípustné rozdíly v barevných odstínech, které vyplývají ze specifického procesu výroby keramické hmoty. Seznamte se s pokyny pro zajištění správného větrání střešní konstrukce.

Podrobnosti najdete v informačních materiálech na adrese [www.roben.com.cz](http://www.roben.com.cz).

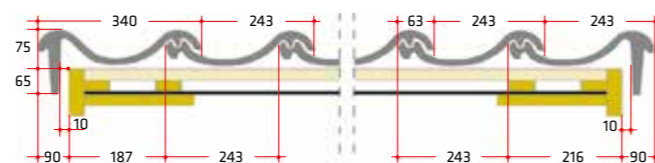
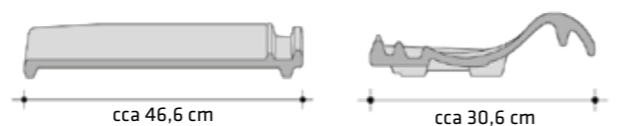
### Technické údaje\*

Hmotnost 1 ks . . . . .cca 3,90 kg  
 Celková délka . . . . .cca 46,6 cm  
 Celková šířka . . . . .cca 30,6 cm  
 Krycí délka . . . . .cca 35,7-39,8 cm  
 Krycí šířka . . . . .cca 24,3 cm  
**Minimální výpočtová spotřeba /m<sup>2</sup> . . . . .cca 10,3 ks**  
 Potřeba ks na m<sup>2</sup> . . . . .cca 10,3-11,5 ks  
 Bezpečný sklon . . . . .od 22° \*\*  
 Množství/ europaleta . . . . .240 ks  
 Hmotnost m<sup>2</sup> . . . . .cca 40,2-44,9 kg  
 Hmotnost plné palety . . . . .cca 966 kg  
 Mrazuvzdornost' . . . . .ano

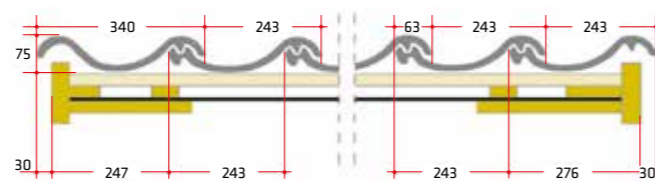
\* Uvedené parametry se mohou lišit v souladu s normou ČSN EN 1304. Latování je nutné změnit z dodaných tašek na stavbu, dle návodu na etiketě v paletě. \*\* Tašky je možné položit i na nižší sklon, než je výše uvedený bezpečný sklon střechy, ale s patřičným opatřením hydroizolačním opatřením DHV v souladu s Pravidly pro navrhování a provádění střech, vydaných Cechem klempířů, pokrývačů a tesařů ČR, vydání z 2014, platnými normami a předpisy.

### Charakteristické vlastnosti

- estetický a pevný vzhled
- větší velikost
- možnost použití různých svorek pro upevnění
- posuvna až o 41 mm
- hlubší a vyšší zámky



Okrajová taška



Taška ukončovací (s dvojitou naválkou)

Esovitý tvar vlny pro historický vzhled povrchu střechy



### Barevná dostupnost střešních tašek



**Novinka**

Měděná engoba



Antracitová engoba



Režná engoba

MILANO / Měděná engoba

Novinka



MILANO / Režná engoba



MILANO / Antracitová engoba



Pokamedulský klášter Wigry



Taška okrajová pravá



Taška okrajová levá



Větrací taška



Střešní taška pro instalaci panelů

Novinka



Taška s dvojitou návalkou



Hřebenáč drážkový s příchytkou - potřeba na 1 bm cca: 2,9 ks/bm



ukončovací hřebenáč nárožní „kapka“



Anténní komplet: prostupová taška s pryžovým nástavcem



Ukončení hřebenáče - počáteční (spodní)



Ukončení hřebenáče - koncové (horní)



Komplet pro odvětrání kanalizace



rozbočovací hřebenáč univerzální Y,



Odvětrávací komplet DN 150



Taška prosvětlovací

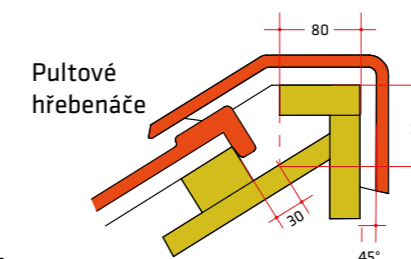
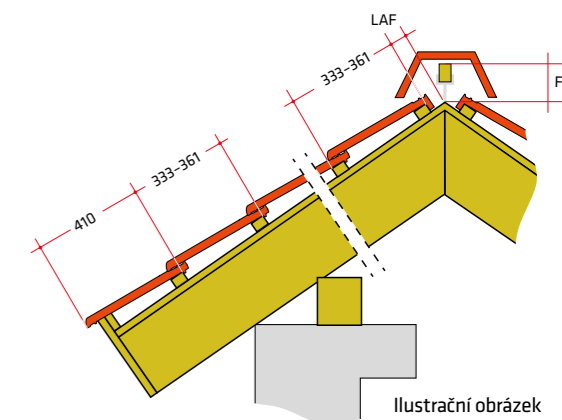


Rozdělovací hřebenáč „X“





BERGAMO	A/B (mm)						
Sklon střechy	30°	35°	40°	45°	50°	55°	60°
<b>HŘEBEN</b>							
A	30	28	28	28	30	36	38
B	75	69	63	55	46	36	31



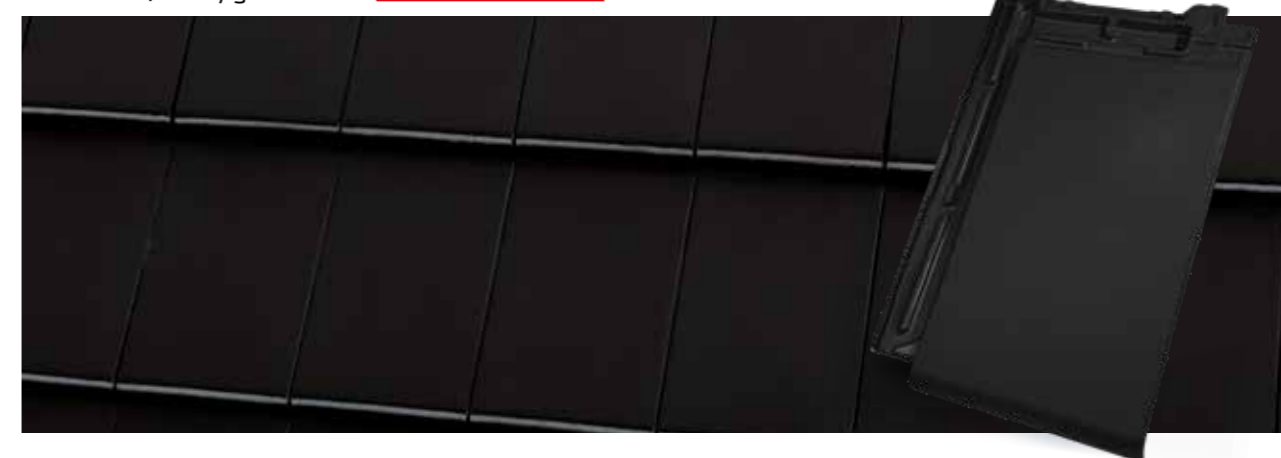
Řez střešním pláštěm.

Správný způsob skladby střešního pláště závisí na tvaru a lokalitě stavby, proto se řešení mohou různit od zde uvedených příkladů. Doporučujeme konzultovat střechu s kvalifikovaným pokrývačem nebo projektantem.

### Barevnost povrchových úprav

#### Novinka

BERGAMO / Černý glazura\*



BERGAMO / Antracitová engoba



\*na znamení

Pultové keramické hřebenáče jsou dostupné na objednávku.

#### Technické údaje\*

Hmotnost / ks	cca 3,95 kg
Hmotnost / m <sup>2</sup>	cca 48,5 kg
Celková délka	cca 43,6 cm
Celková šířka	cca 28,5 cm
Krycí délka	cca 33,3-36,1 cm
Střední krycí šířka	cca 23,7 cm
Spotřeba ks / m <sup>2</sup>	cca 11,8-12,8 ks
Bezpečný sklon	30° **
Množství / paleta (EUR)	240 ks
Hmotnost plné palety	cca 975 kg
Mrazuvzdornost	ano

#### Charakteristické znaky

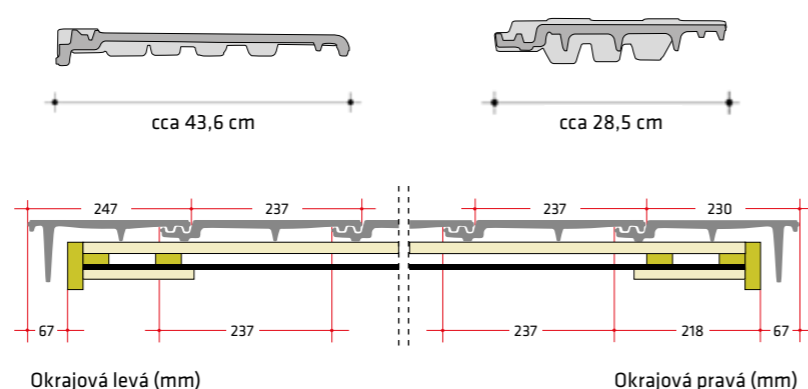
- moderní vzhled
- atraktivní odstíny

\* Uvedené hodnoty se mohou lišit v souladu s normou ČSN EN 1304. Laťování je nutné změřit z dodaných tašek na stavbu, dle návodu na etiketě v paletě.  
 \*\* Tašky je možné položit i na nižší sklon než je výše uvedený bezpečný sklon střechy, ale s patřičným hydroizolačním opatřením DHV v souladu s Pravidly pro navrhování a provádění střech, vydaných Cechem klempířů, pokrývačů a tesařů ČR, vydání z 2014, platnými normami a předpisy.

POZOR! Krytinu BERGAMO je nutné pokládat na vazbu dle požadavku českých předpisů a skladeb DHV. Opatření DHV je v každé zemi řízeno jinými pravidly a proto se může lišit v položení krytiny.



Plochý povrch střechy





Taška okrajová  
levá



Taška okrajová  
pravá



Větrací taška - průřez  
větracího otvoru 18 cm<sup>2</sup>  
min.požadavek  
na odvětrání  
u hřebene je 50cm<sup>2</sup>/bm



1/2 Taška  
Střední krycí šířka  
cca 120 mm



Střešní taška  
pro instalaci  
panelů

**Novinka**



Ukončovací taška levá  
(bez okapnice)



Hřebenáč



Samostatná příchytka  
hřebenáče



Pultový hřebenáč\*



Spojovací hřebenáč\*



Ukončení hřebenáče  
- počáteční (spodní)



Ukončení hřebenáče  
- koncové (horní)



Ukončení pultového  
hřebenáče počáteční  
(spodní)



Ukončení pultového  
hřebenáče koncové  
(vrchní)



Ukončovací hřebenáč  
nároží



Komplet pro odvětrání  
kanalizace DN 100



Větrací komplet pro odvětrání  
prostor DN 150



Rozdělovací hřebenáč "Y"  
univerzální



Rozdělovací hřebenáč „X“



Taška prosvětlovací



Příchytka tašek 4x6 (1/1)



### Technické údaje\*

Hmotnost 1 ks	cca 3,97 kg
Celková délka	cca 47,2 cm
Celková šířka	cca 29,0 cm
Krycí délka	cca 36,5–40,3 cm
Střední krycí délka	37,9 cm
Krycí šířka	24,5 cm
Potřeba ks na m <sup>2</sup>	cca 10,1–11,2 ks
Hmotnost m <sup>2</sup>	cca 40,1–44,5 kg
Bezpečný sklon	22° **
Množství/ europaleta	240 ks
Hmotnost plné palety	cca 983 kg

\* Uvedené hodnoty se mohou lišit v souladu s normou ČSN EN 1304. Laťování je nutné změřit z dodaných tašek na stavbu, dle návodu na etiketě v paletě.  
\*\* Tašky je možné položit i na nižší sklon než je výše uvedený bezpečný sklon střešky, ale s patřičným hydroizolačním opatřením DHV v souladu s Pravidly pro navrhování a provádění střeš, vydaných Cechem klempířů, pokrývačů a tesařů ČR, vydání z 2014, platnými normami a předpisy.

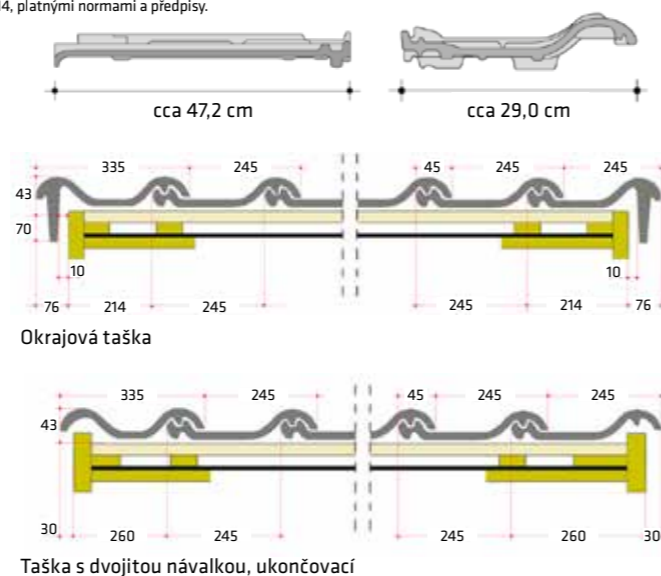
### Charakteristické vlastnosti

- snadnější pokládka na novostavbách
- ideální pro rekonstrukce
- nižší vlna pro řešení detailu střešky
- trvanlivost vysokých estetických hodnot
- lehčí střeška z hlediska váhy i práce
- skryté zámky

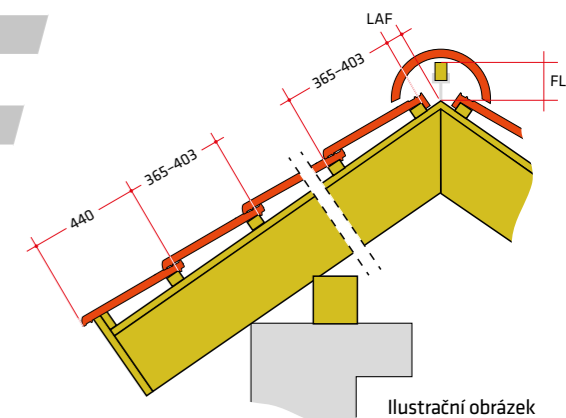
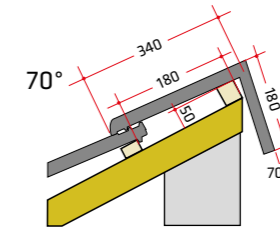
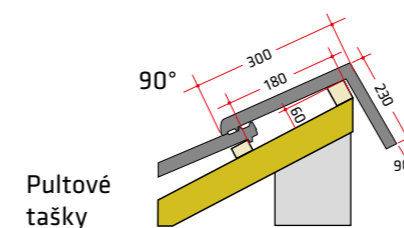


Posuvná  
až o 38 mm

Střední krycí délka cca 365–403 mm



PIEMONT	A/B (mm)									
Sklon střešky	22°	25°	30°	35°	40°	45°	50°	55°	60°	
HŘEBEN										
A	70	70	65	60	55	55	55	50	50	
B	110	105	100	90	85	75	70	60	50	



### Řez střešním pláštěm.

Správný způsob skladby střešního pláště závisí na tvaru a lokalitě stavby, proto se řešení mohou různit od zde uvedených příkladů. Doporučujeme konzultovat střešku s kvalifikovaným pokrývačem nebo projektantem.

### Barevná dostupnost střešních tašek



Grafitová glazura



Titan glazura



Tobago glazura



Hnědá engoba



Kaštanová glazura



Měděná engoba



Podzimní list engoba



Antracitová engoba



**taška okrajová levá**

- krycí délka cca: 36,5–40,3 cm
- krycí šířka cca: 33,5 cm
- hmotnost 1 ks cca: 5,7 kg
- Spotřeba cca 2,7–2,4 ks/bm** délky okrajové hrany.



**taška okrajová pravá**

- krycí délka cca: 36,5–40,3 cm
- krycí šířka cca: 24,5 cm
- hmotnost 1 ks cca: 5,3 kg
- Spotřeba cca 2,7–2,4 ks/bm** délky okrajové hrany.



**Novinka**

**střešní taška pro instalaci panelů**

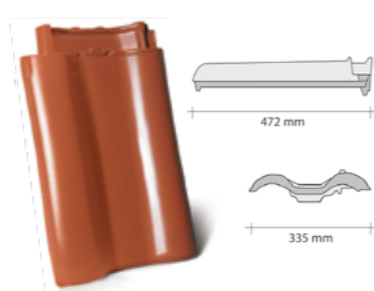


**PIEMONT taška základní**



**taška poloviční**

- hmotnost 1 ks cca: 2,5 kg
- střední krycí šířka cca: 12,5 cm
- Poloviční taška není vhodná do úžlabí!** Taška v zámku nenavazuje na základní tašku! Zámek má jiný tvar. Používá se jen jako jedna řada tašek od okapu do hřebene, pro dosažení rozšíření krycí šíře střešní krytiny o krycí šířku poloviční tašky, což je cca 125 mm.



**taška s dvojtou návalkou**

- krycí délka cca: 36,5–40,3 cm
- krycí šířka cca: 33,5 cm
- hmotnost 1 ks cca: 4,7 kg
- používá se jako estetické zakončení levého okraje plochy střechy, namísto základních tašek u kterých by byl vidět zámek. Např. v místě kde střešní plocha navazuje na vyšší stěnu šitů vedlejšího domu.



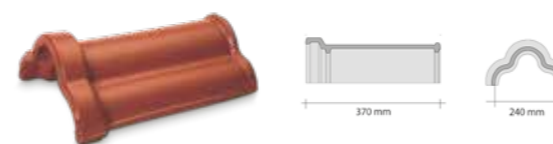
**větrací taška**

- větrací průměr cca: 23 cm<sup>2</sup>
- min. požadavek na odvětrání u hřebene je 50 cm<sup>2</sup>/bm
- hmotnost 1 ks cca: 4,5 kg
- Obvykle se větrací tašky pokládají do 2 řady pod hřebenem. Součástí tašky je mřížka do otvoru proti škůdcům.



**taška pultová**

- hmotnost cca 3,3 kg
- dostupná pro úhel 70° nebo 90°
- Při použití pultové tašky je třeba přizpůsobit laťování na cca 180 mm.
- Tašky pultové – základní, okrajové levé a pravé k dostání na objednávku.



**hřebenáč drážkový s příchytkou**

- potřeba na 1 bm cca: 3,0 ks/bm
- hmotnost 1 ks cca: 3,6 kg/ks
- krycí šířka cca: 20,5 cm

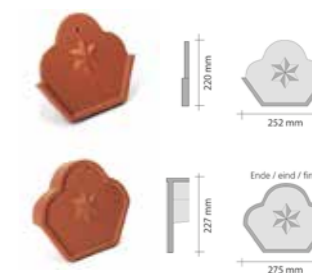


**ukončovací hřebenáč nárožní „kapka“**

- hmotnost 1 ks cca: 3,4 kg



**Samostatná příchytká hřebenáče**



**ukončení hřebene**

- počáteční (spodní) a koncové (horní)
- hmotnost 1 ks cca: 1,0/1,4 kg



**rozbočovací hřebenáč univerzální Y, univerzální, dostupný je i ve tvaru X nebo T**

- hmotnost 1 ks cca: 4,8 kg



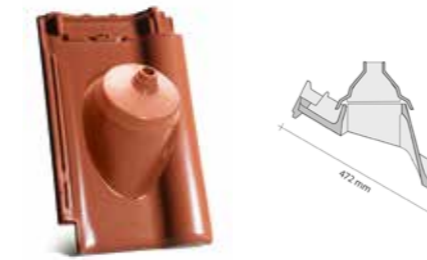
**komplet pro odvětrání kanalizace: prostupová taška, nástavec, flexi hadice**

- díky rotační trubce se dokonale přizpůsobí sklonu střechy
- optimální sklon střechy
- hmotnost tašky: 4,1 kg
- hmotnost hadice cca: 3,0 kg
- celková hmotnost 1 ks cca: 7,1 kg
- vnitřní průměr otvoru Ø cca: 100 mm



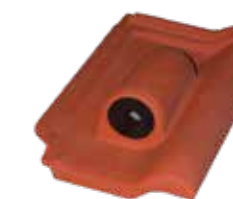
**odvětrávací komplet DN 150**

- (průchodka s nástavcem je v kuse)
- Pro odvětrání prostor
- Vnitřní průměr otvoru cca 150 mm



**anténní komplet: prostupová taška s pryžovým nástavcem**

- hmotnost tašky cca: 4,1 kg
- pryžový nástavec cca: 0,1 kg
- hmotnost 1 ks cca: 4,2 kg

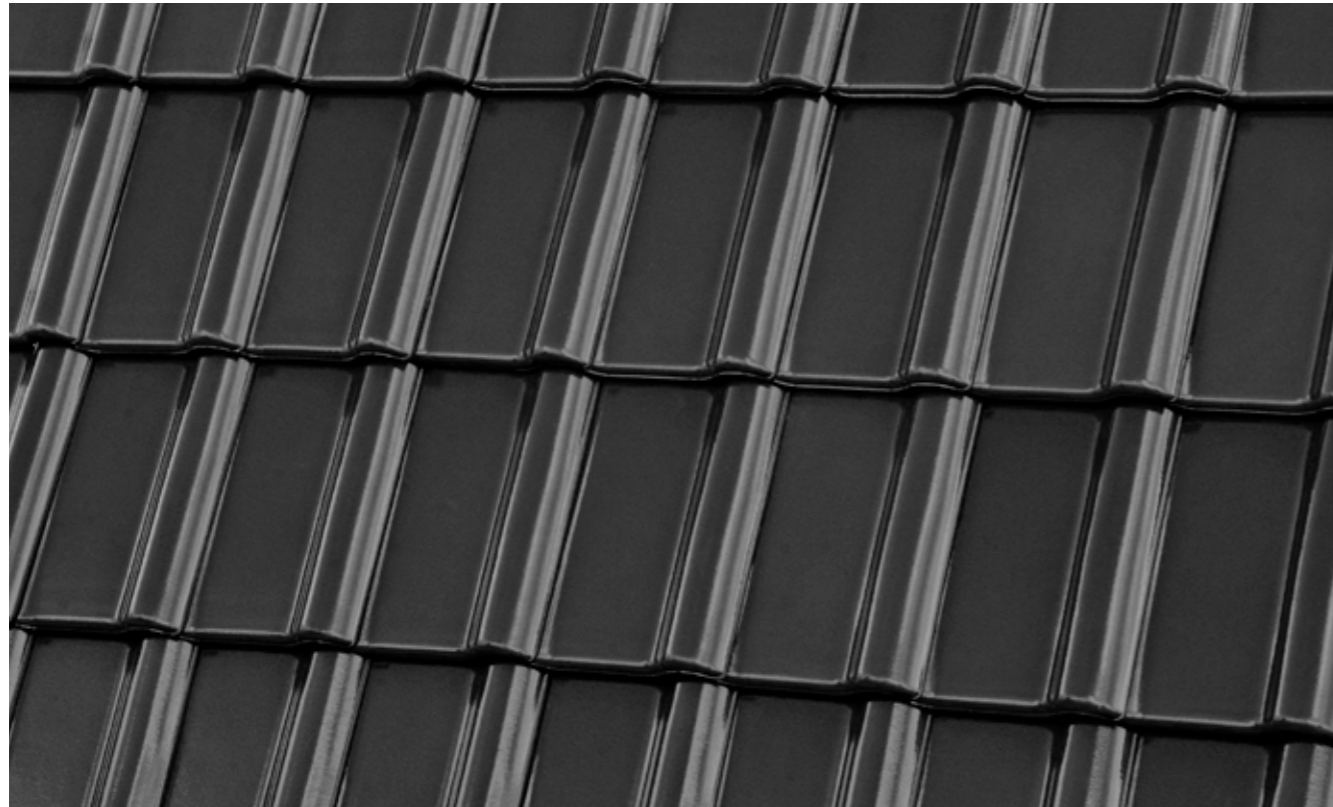


**solární komplet**

- pro variabilní průměr trubky
- v kompletu dodávány 2 ks



**PIEMONT** / Grafitová glazura



**PIEMONT** / Tobago glazura



**PIEMONT** / Titan glazura



**PIEMONT** / Hnědá engoba



**PIEMONT** / Kaštanová glazura



**PIEMONT** / Podzimní list engoba



**PIEMONT** / Měděná engoba

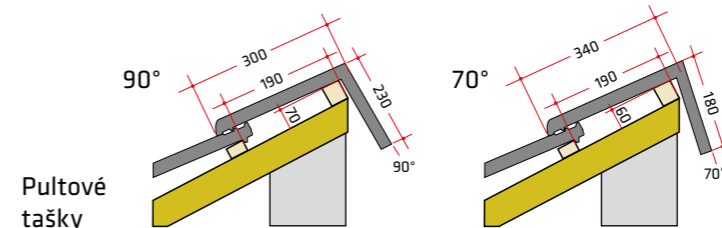
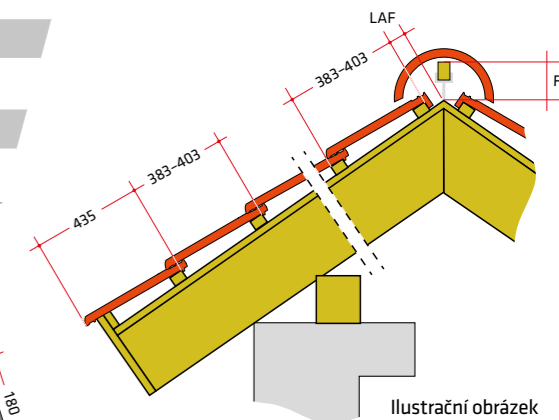


**PIEMONT** / Antracitová engoba





MONZA	A/B (mm)									
Sklon střechy	22°	25°	30°	35°	40°	45°	50°	55°	60°	
<b>HŘEBEN</b>										
A	65	65	65	50	50	50	40	35	35	
B	110	105	100	90	85	80	80	70	65	



### Řez střešním pláštěm.

Správný způsob skladby střešního pláště závisí na tvaru a lokalitě stavby, proto se řešení mohou různit od zde uvedených příkladů. Doporučujeme konzultovat střechu s kvalifikovaným pokrývačem nebo projektantem.

### Barevná dostupnost střešních tašek

### Technické údaje\*

Hmotnost 1 ks	cca 4,07 kg
Celková délka	cca 46,4 cm
Celková šířka	cca 30,4 cm
Krycí délka	cca 38,3–40,3 cm
Střední krycí délka	cca 39,3 cm
Střední krycí šířka	cca 26,3 cm
Potřeba ks na m <sup>2</sup>	cca 9,4–9,9 ks
Bezpečný sklon	22° **
Množství/ europaleta	240 ks
Hmotnost plné palety	cca 1007 kg

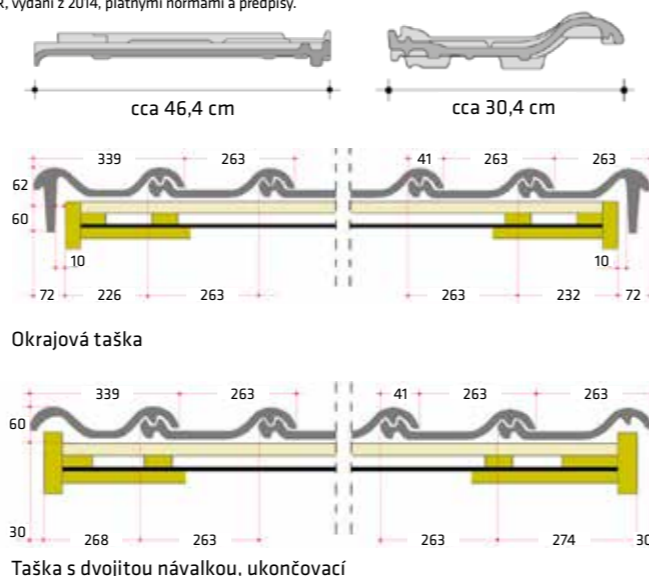
### Charakteristické vlastnosti

- velký formát, vysoká vlna
- méně kusů na m<sup>2</sup>
- stačí pouze 9,5 ks!
- rychlá montáž
- lehčí střecha
- atraktivní cena

\* Uvedené hodnoty se mohou lišit v souladu s normou ČSN EN 1304. Latování je nutné změřit z dodaných tašek na stavbu, dle návodu na etiketě v paletě.  
\*\* Tašky je možné položit i na nižší sklon než je výše uvedený bezpečný sklon střechy, ale s patřičným hydroizolačním opatřením DHV v souladu s Pravidly pro navrhování a provádění střech, vydaných Čechem klempířů, pokrývačů a tesařů ČR, vydání z 2014, platnými normami a předpisy.



▲ **Dodatečné zoubky umístěné na boku tašky, zaručují trvalejší a stabilnější přichycení tašky k latím.**



Grafitová glazura



Antracitová engoba



Tobago glazura



Maduro glazura



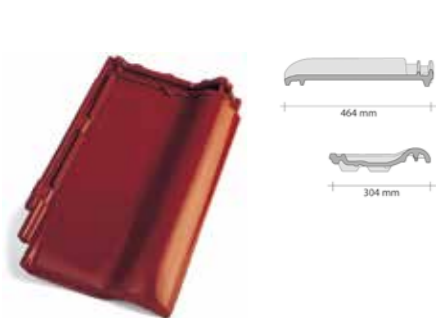
Trentino glazura



Měděná engoba



Kaštanová glazura



**MONZA taška základní**



**taška okrajová levá**  
- krycí délka cca: 38,3–40,3 cm  
- krycí šířka cca: 33,9 cm  
- hmotnost 1 ks cca: 6,4 kg  
- spotřeba cca 2,5–2,6 ks/ bm



**taška okrajová pravá**  
- krycí délka cca: 38,3–40,3 cm  
- krycí šířka cca: 26,3 cm  
- hmotnost 1 ks cca: 5,6 kg  
- spotřeba cca 2,5–2,6 ks/ bm



**střešní taška pro instalaci panelů**

**Novinka**



**taška poloviční**

- hmotnost 1 ks cca: 2,8 kg  
- střední krycí šířka cca: 172 mm  
**Poloviční taška není vhodná do úžlabí a ani na nároží!** Taška v zámku nenavazuje na základní tašku! Zámek má jiný tvar. Používá se jen jako jedna řada tašek od okapu do hřebene, pro dosažení rozšíření krycí šíře střešní krytiny o krycí šířku poloviční tašky, což je cca 17,2 cm.



**taška s dvojitou návalkou**

- krycí délka cca: 38,3–40,3 cm  
- krycí šířka cca: 33,9 cm  
- hmotnost 1 ks cca: 3,5 kg  
- používá se jako estetické zakončení levého okraje plochy střechy, namísto základních tašek u kterých by byl vidět zámek.  
Např. v místě kde střešní plocha navazuje na vyšší stěnu štitu vedlejšího domu



Prosvětlovací taška



**větrací taška**

- větrací průměr cca: 23 cm<sup>2</sup>  
- min. požadavek na odvětrání u hřebene je 50 cm<sup>2</sup>/bm  
- hmotnost 1 ks cca: 3,9 kg  
Součástí tašky je mřížka do otvoru proti škůdcům.



**pultová taška s úhlem 70° nebo 90°.**

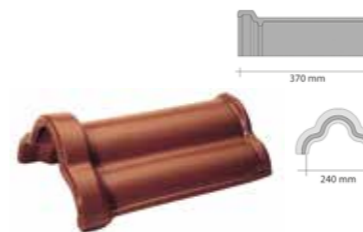
Krycí délka uvedena v technických kartách.  
- hmotnost 1 ks cca: 3,5 kg /  
celková délka cca: 210 mm



Přichytka tašek 4x6 (1/II)



Samostatná přichytka hřebenáče



**hřebenáč drážkový s přichytkou**

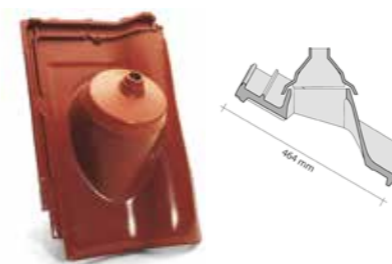
- potřeba na 1 bm 3,0 ks/bm  
- hmotnost 1 ks cca: 3,6 kg/ks  
- krycí šířka cca: 20,5 cm



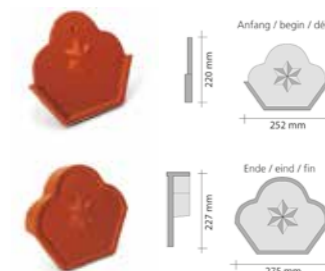
**ukončovací hřebenáč nárožní „kapka“**  
hmotnost 1 ks cca: 3,4 kg



**komplet pro odvětrání kanalizace:**  
prostupová taška, nástavec, flexi hadice  
- díky rotační trubce se dokonale přizpůsobí sklonu střechy  
- optimální sklon střechy 20° až 45°  
- hmotnost tašky: 4,1 kg; cca. 4,3 kg  
- hmotnost hadice cca: 3,0 kg  
- celková hmotnost 1 ks cca: 7,3 kg  
- vnitřní průměr otvoru Ø: ca. 100 mm



**anténní komplet:** prostupová taška s pryžovým nástavcem  
- hmotnost tašky cca: 4,3 kg  
- pryžový nástavec cca: 0,1 kg  
- hmotnost 1 ks cca: 4,4 kg



**ukončení hřebenáče**  
- počáteční (spodní) a koncové (horní)  
- hmotnost 1 ks cca: 1,0/1,4 kg



**rozbočovací hřebenáč univerzální Y, dostupný je i ve tvaru X nebo T**  
- hmotnost 1 ks cca: 4,8 kg

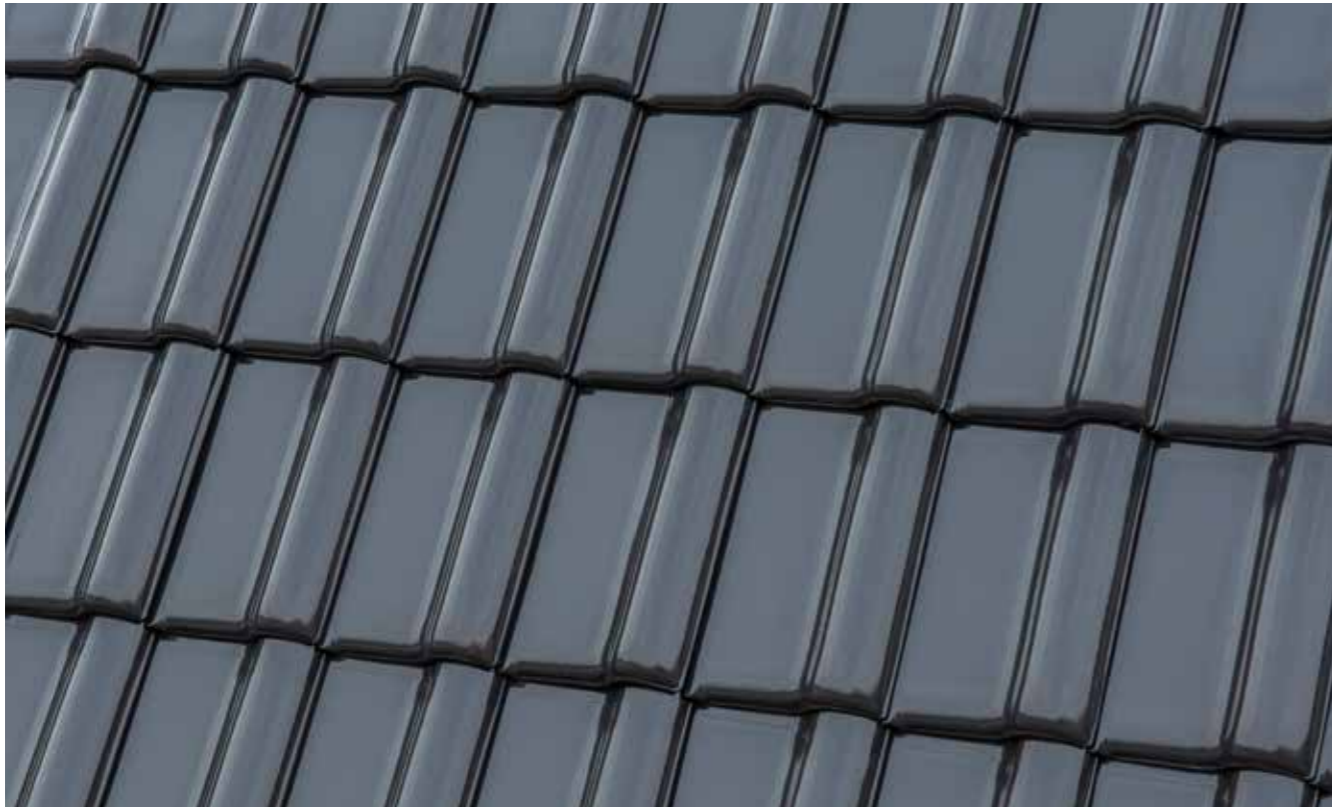


**Odvětrávací komplet DN 150**  
(průchodka s nástavcem je v kuse)  
Pro odvětrání prostor  
Vnitřní průměr otvoru cca 150 mm



**solární komplet**  
- pro variabilní průměr trubky  
- hmotnost 1 ks cca: 4,2 kg  
- v kompletu jsou 2 ks

**MONZA** / Grafitová glazura



**MONZA** / Tobago glazura



**MONZA** / Antracitová engoba



**MONZA** / Maduro glazura



MONZA / Trentino glazura



MONZA / Kaštanová glazura



MONZA / Měděná engoba



# Galerie



# Výrobní závod



Výrobní závody Röben na výrobu střešních tašek a klinkerových pásků.



# Röben

Röben je součástí rodinného koncernu vyrábějícího pálené stavební materiály již **více než 160 let**. Friské cihelny založené počátkem 19. století daly základ dnešní struktuře výrobních závodů Röben v celé Evropě a Americe. V roce 1995 byl otevřen největší a nejmodernější závod Röben v Evropě na výrobu pálené střešní krytiny.

Všechny závody jsou situovány v místech se zdrojem dokonalé jílové suroviny vhodné na výrobu keramických materiálů, klinkerových cihel, pásků a střešní krytiny. Přírodní čistá surovina, novátorská technologická řešení, dlouholeté zkušenosti a důraz na kontrolu procesů v průběhu výroby dávají základ nejvyšší kvality materiálů značky Röben.

Keramické materiály Röben dávají zdravé, příjemné a harmonické klima bydlení.

**Stavební keramika Röben. Ideální na pokládku**

# Proč si vybrat pálenou střešní krytinu Röben

Na oblíbenost značky a kvalitu materiálu poukazují více jak sta tisíce realizovaných střech značky Röben v Evropě v průběhu několika posledních let. V České republice jsou to již tisíce domů pokrytých pálenou střešní krytinou.

Firma Röben klade důraz na pečlivou nadstandardní kontrolu kvality. Dbá na kvalitu od samotné primární přípravy suroviny až po finální výpal v peci. Před výpalem a také po výpalu je každá taška skenovaná a následně jsou počítačově vyhodnocovány a porovnávány její parametry, jako je rovinatost, dokonalost povrchu lícové, pohledové části, konstrukční vady apod. Pokud nevyhovuje je z linky odstraněna. Střecha je jedním z nejvíce namáhaných částí domu klimatickými podmínkami. Proto je třeba dbát na pečlivý výběr vhodné krytiny a to takové, která bude po dlouhá léta zachovávat co nejvíce stejné vlastnosti jako když byla nová a její trvanlivost bude odpovídat nemalé částce do ní investované.

Pálená krytina je celokeramická. Jako přírodní, pocitově teplý materiál vytváří v domě příjemné klima. Je odolná, pomalu přijímá teplo a pomalu je také odevzdává. Stejně tak vzdušnou vlhkost. Je tvarově stálá, odolná teplotním šokům. Podstatná je pro investora i ta vlastnost že, tlumí hluk z okolí a při dešti není hlučná, což ocení hlavně obyvatelé podkroví domu.

Jedna z nejdůležitějších hodnot keramiky je přínos v dlouholeté životnosti a v dlouhodobém zachování barevnosti střechy u tašek s povrchovými úpravami.

Firma Röben vlastní certifikát „**Pravá pálená taška**“ vydaný v EU certifikovanou zkušebnou v Drážďanech, který osvědčuje, že vlastnosti pálené tašky a výroba splňují parametry normy ČSN EN 1304.



Důležité vlastnosti pálené krytiny Röben:

- **mrazuvzdornost** ověřená zkušební metodou na 150 zmrazovacích cyklů dle ČSN EN 1304
- **dlouhodobá stálobarevnost** – tašky s povrchovými úpravami nepodléhají rychlému vyblednutí, jsou odolné vůči UV záření, kyselým deštům či ptačímu trusu
- **celokeramický výrobek** – engoby i glazury jsou keramika a mají její vlastnosti, tašky jsou prodyšné, optimálně přijímají a odevzdávají vlhkost či teplo
- **samočistící efekt** – hladkost a homogenní povrch tašek Röben s engobami a glazurami eliminují usazování nečistot
- **otěruvzdornost** – velmi tvrdý povrch glazur a engob je odolný vůči poškrábání ostrými předměty, zledovatělému sněhu, sjíždějícímu ze střechy apod.
- **vysoká estetika** – hladký povrch, precizně provedené homogenní engoby a glazury v moderním i tradičním designu
- **minimální údržba a náklady na renovaci** – pálená krytina s povrchovou úpravou je téměř bezúdržbová, nevyžaduje po položení již žádnou konzervaci či nátěr. Zůstává stále pěkná po celou dobu své životnosti.

## Garance

Záruka udělovaná firmou Röben nad zákonný rámec je 30-ti letá. Röben uděluje záruku dle znění v záručním listu. Záruka není vázána na použití originálních doplňků střešního systému Röben ani není podmíněna potvrzením realizačního listu zástupcem firmy Röben.

Střecha s krytinou Röben musí být položena v souladu s prováděcími předpisy CKPT a platnými normami ČR.

ČSN EN 1304 Pálená střešní krytina a tvarovky. Definice a specifikace výrobků. Příloha B uvádí, že v případě jednobarevných tašek jsou přípustné barevné rozdíly, které způsobuje technologie výroby. Přesná definice je uvedena v normě. Barevné odstíny uvedené v tomto katalogu mají pouze náhledový charakter a mohou se svým odstínem lišit od skutečného odstínu výrobku. Firma Röben nenesá zodpovědnost za případné rozdíly mezi skutečným odstínem a odstínem v katalogu.





tel. ČR: 775 650 600  
[www.roben.com.cz](http://www.roben.com.cz)  
[www.roeben.com](http://www.roeben.com)