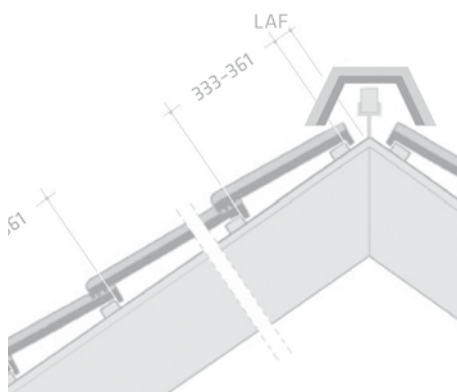


B E R G A M O

**NAJLEPSZY WYBÓR DLA
NOWOCZESNYCH PROJEKTÓW!**



Dach ceramiczny.
Informacje techniczne i wymiary.

Roben

Dachówka BERGAMO to idealny wybór dla domów o prostej formie i nieskomplikowanym kształcie połaci. Można ją układać szeregowo i z przesunięciem.



BERGAMO

PRZESUWNA DACHÓWKA ZAKŁADKOWA

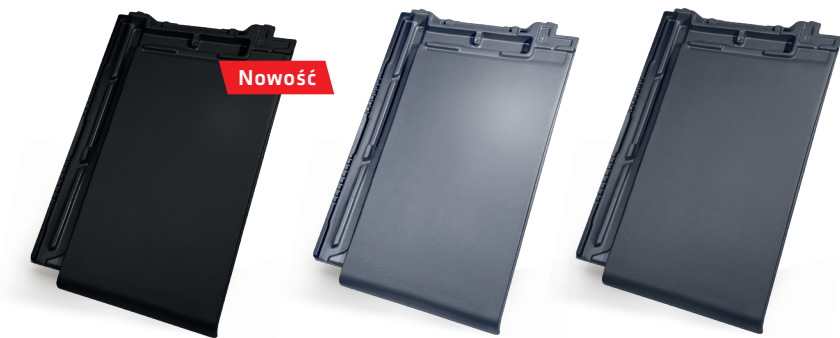
Nowoczesny design i wysokie parametry techniczne.

Dachówka ceramiczna o płaskiej powierzchni. Kształt i dostępna kolorystyka modelu doskonale pasują do projektów utrzymanych w nowoczesnym, minimalistycznym stylu. Świetnie sprawdzi się na dachach dwuspadowych i kopertowych o dużej powierzchni i niewielkim stopniu skomplikowania. Dachówkę wyposażono w specjalnie wyprofilowane zamki wpływające na szczelność pokrycia oraz ułatwiające kłamrowanie.

BERGAMO
CZARNA
GLAZUROWANA

BERGAMO
PLATYNUM
GLAZUROWANA

BERGAMO
ANTRACYTOWA
ANGOBOWANA



Projekt domu Simona G2, Pracownia Projektowa ARCHIPELAG



Ceramiczna dachówka zakładkowa Röben BERGAMO antracytowa angobowana.

Zalety dachówki BERGAMO:

1. **Możliwość układania na dwa sposoby.**
2. **Precyzyjny montaż klamer** dzięki specjalnej konstrukcji zamka.
3. **Nowoczesny design.**
4. **Doskonałe odprowadzanie wody.**
5. **Nowoczesne zamki** gwarantujące szczelność pokrycia.
6. **Łagodny profil dolnej krawędzi.**

Istotne dane dotyczące układania dachówek

Podział dachu od okapu do kalenicy z zastosowaniem prawidłowej długości pokrycia dachu

Średnią powierzchnię pokrycia ustalamy na placu budowy używając dostarczonych dachówek, a następnie, przy uwzględnieniu deski szczytowej wykonujemy łąty dachowe. W celu ustalenia średniej długości pokrycia dachu układamy na placu budowy podwójny szereg 12 dachówek. Mierzymy je raz rozsunięte, drugi raz zsunięte, przy czym każdorazowo zmierzona zostaje całkowita długość 10 dachówek - L_1 i L_2 . Sumę dwóch długości dzielimy przez 20 i uzyskujemy średnią długość pokrycia = rozstaw łąt.

Średnia długość krycia

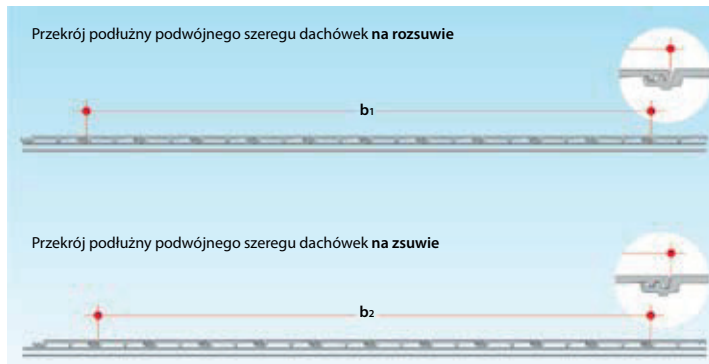
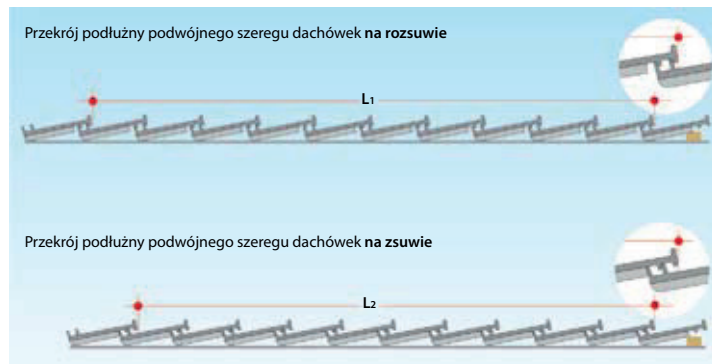
$$L = \frac{L_1 + L_2}{20}$$

Podział dachu od deski szczytowej do deski szczytowej z prawidłową szerokością pokrycia

W tym przypadku dekarz ma bardzo ograniczone pole działania. Powierzchnia dachu do pokrycia musi być bardzo dokładnie podzielona (wytyczona), a dachówka musi być dopasowana. Średnia szerokość pokrycia podobnie jak długość pokrycia sprawdzana jest na placu budowy, tyle tylko, że teraz boczne zamki zachodzą na siebie. Pomiar wykonywany jest każdorazowo przy zamkach podwójnego szeregu 10 rozsuniętych lub zsuniętych dachówek.

Średnia szerokość krycia

$$B = \frac{b_1 + b_2}{20}$$



Orientacyjna długość pokrycia (cm) zgodnie z ilością szeregów dachówek powierzchniowych

1	2	3	4	5	6	7	8	9	10	11
34,7	69,4	104,1	138,8	173,5	208,2	242,9	277,6	312,3	347,0	381,7
12	13	14	15	16	17	18	19	20	25	30
416,4	451,1	485,8	520,5	555,2	589,9	624,6	659,3	694,0	867,5	1041,0

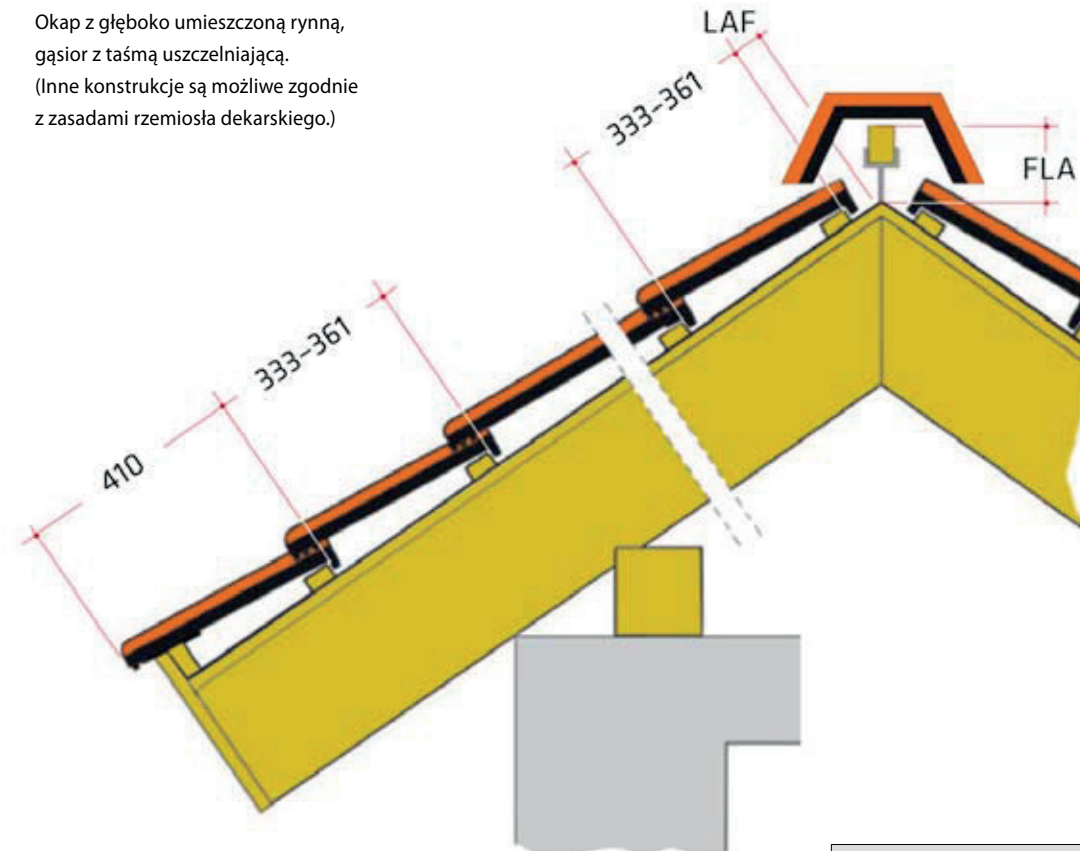
Orientacyjna szerokość pokrycia (cm) wg liczby szeregów dachówki bez GOZ albo podwójnej dachówki wieńczącej

1	2	3	4	5	6	7	8	9	10	11
23,7	47,4	71,1	94,8	118,5	142,2	165,9	189,6	213,3	237,0	260,7
12	13	14	15	16	17	18	19	20	25	30
284,4	308,1	331,8	355,5	379,2	402,9	426,6	450,3	474,0	592,5	711,0

BERGAMO

Przekrój dachu

Okap z głęboko umieszczoną rynną, gąsior z taśmą uszczelniającą. (Inne konstrukcje są możliwe zgodnie z zasadami rzemiosła dekarzkiego.)



FLA
Odległość łąty kalenicowej od linii szczytu kalenicy. Wymiar od punktu wierzchołkowego krokwi (lub kontrłaty) do górnej krawędzi łąty kalenicy.

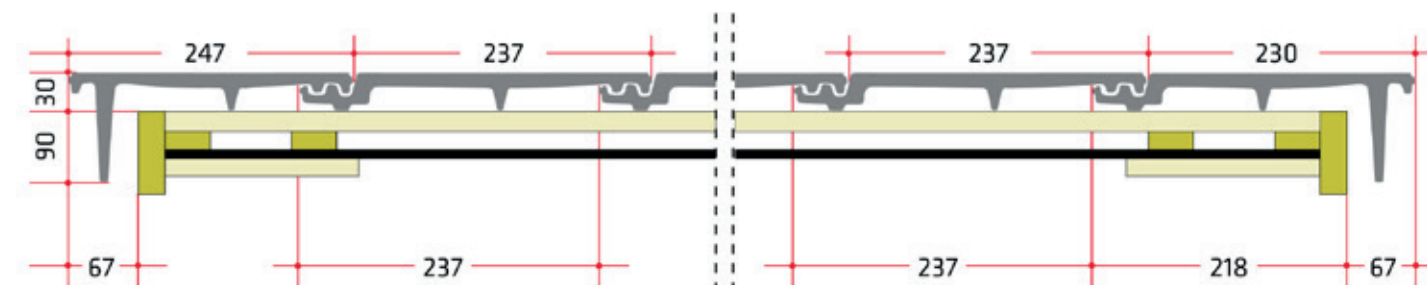
LAF
Odległość górnej łąty od linii szczytu kalenicy. Wymiar od punktu wierzchołkowego krokwi (lub kontrłaty) do krawędzi przedniej pierwszej łąty dachowej.

BERGAMO Gąsior	LAF / FLA (mm)							
Kąt nachylenia dachu	25°	30°	35°	40°	45°	50°	55°	60°
LAF	35	30	28	28	28	30	36	38
FLA	83	75	69	63	55	46	36	31

Dachówki skrajne

W przypadku dachówek skrajnych leżących w jednej płaszczyźnie ze ścianą szczytową należy pamiętać, że w trakcie planowania trzeba liczyć się z odpowiednią, dopasowaną średnią szerokością pokrycia. Więcej swobody daje nam przy tym występ

deski szczytowej, który będzie wykonany od spodu i od strony czołowej (jak na przekrojach). Zastosowano tutaj odstęp 10 mm od deski do „pletwy”. W przypadku innego odstępu należy dopasować wymiary deski osłonowej szczytowej.



Dachówka skrajna lewa

Dachówka skrajna prawa

Wszystkie wymiary w mm



Nowość



BERGAMO Dachówka ceramiczna

Waga 1 szt.	ok. 3,95 kg
Całkowita długość	ok. 43,6 cm
Całkowita szerokość	ok. 28,5 cm
Długość pokrycia	ok. 33,3 – 36,1 cm
Średnia szerokość pokrycia	ok. 23,75 cm
Minimalna wartość obliczeniowa/m²	12,0 szt.
Ilość/m ²	ok. 11,8 – 12,8 szt.
Min. kąt nachylenia dachu	25°
Ilość/europaleta	240 szt.
Waga/m ²	ok. 48,5 kg
Waga pełnej palety	ok. 975 kg
Mrozoodporność	tak

Uwaga: parametry techniczne mogą ulec niewielkim zmianom

Dachówka skrajna lewa

- Długość pokrycia: 333 - 361 mm czyli ok. 347 mm
- Średnia szerokość pokrycia: 180 mm
- Waga: ok. 4,3 kg

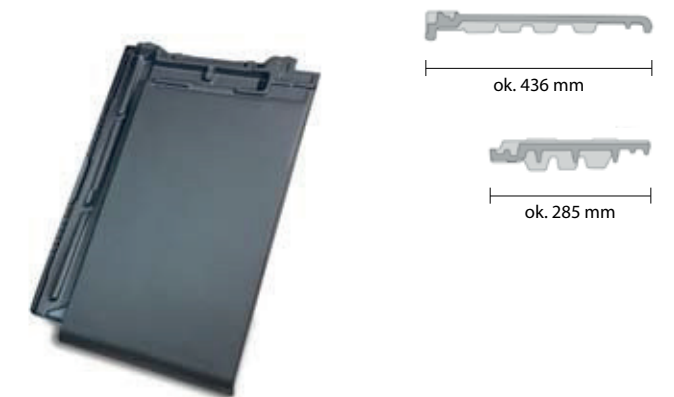


Dachówka połówkowa

- Średnia szerokość pokrycia: ok. 120 mm
- Waga: ok. 2,4 kg



Dachówka podstawowa



Dachówka skrajna prawa

- Długość pokrycia: 333 - 361 mm czyli ok. 347 mm
- Średnia szerokość pokrycia: 175 mm
- Waga: ok. 5,0 kg



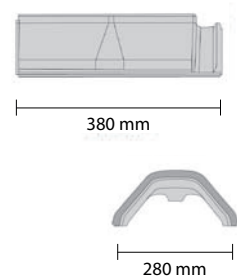
Dachówka DK

- Długość pokrycia: 333 - 361 mm czyli ok. 347 mm
- Średnia szerokość pokrycia: 180 mm
- Waga: ok. 3,04 kg



Gąsior podstawowy

- Ilość gąsiorów na mb: ok. 3,0 szt.
- Waga: ok. 4,4 kg/szt.

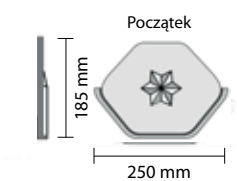


Dachówka do montażu paneli

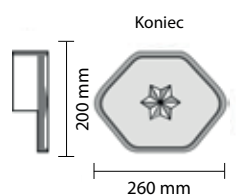


Zakończenie gąsiora kalenicy

- Początek:
- Waga: ok. 0,95 kg



- Koniec:
- Waga: ok. 1,64 kg



Łącznik kalenic - trójkąt uniwersalny model 2

- Waga: ok. 4,6 kg



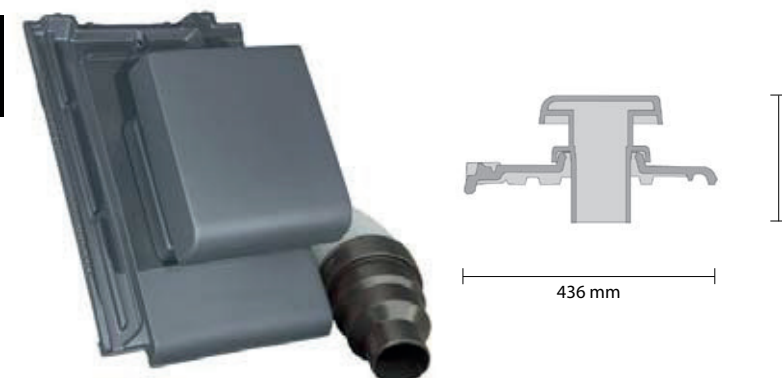
Dachówka wentylacyjna

- Waga: ok. 4,1 kg



Kominiek odpowietrzający ceramiczno-konglomeratowy z rurą łącznikową

- Waga dachówki: 3,8 kg
- Otwór: 12 x 12 cm
- Waga: ok. 6,7 kg



Stopień kominiarski

- Przeznaczenie: umożliwia bezpieczne poruszanie się po połaci dachowej
- Materiał: stal ocynkowana malowana proszkowo
- Kolorystyka: miedź, kasztan, brąz, czarny



Ława kominiarska 0,8 m

- Przeznaczenie: umożliwia bezpieczne poruszanie się po połaci dachowej
- Materiał: stal ocynkowana malowana proszkowo
- Kolorystyka: miedź, kasztan, brąz, czarny
- Długość: 800 mm



Akcesoria dodatkowe

- Grzebień okapu
- Klamry do dachówki (cynk/aluminium), 4 x 6
- Aluminiowe klamry do gąsiora
- Uchwyt listwy kalenicy
- Taśma pod gąsior (5 m)
- Stopień kominiarski
- Listwa wykończeniowa do obróbki kominiarskiej
- Taśma koszowa
- Ława kominiarska 40 cm
- Taśma do obróbki kominiarskiej
- Płotek przeciwnięgowy
- Zimna angoba



Projekt domu Marcel IV G2, Pracownia Projektowa ARCHIPELAG

Dachówki i akcesoria ceramiczne Röben są objęte 30-letnią gwarancją jakości.

30 lat
GWARANCJI



Röben
KONSUMENTKI LIDER JAKOŚCI 2017
w kategorii „Producenci klinkieru”



Röben
LAUR KONSUMENTA TOP MARKA 2018
w kategorii „Jakość i innowacyjność w branży budowlanej”

Röben