

Roben
CERAMIKA BUDOWLANA

BERGAMO
DACHÓWKA CERAMICZNA

n o w o ś ć



BERGAMO

DACHÓWKA CERAMICZNA

Dachówka ceramiczna Bergamo to odpowiedź na oczekiwania współczesnych inwestorów. Jej prosta i subtelna forma doskonale pasuje do nowoczesnych budynków utrzymanych w minimalistycznym charakterze. Pokrycie ceramiczne wykonane z dachówki Bergamo będzie się efektownie prezentować na dachu o dużej powierzchni i nieskomplikowanej formie.

arch. Małgorzata Simla
Pracownia Projektowa ARCHIPELAG



BERGAMO
DACHÓWKA CERAMICZNA



Antracytowa angobowana



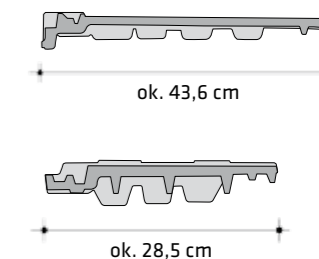
Szara matowa angobowana

BERGAMO
DACHÓWKA CERAMICZNA

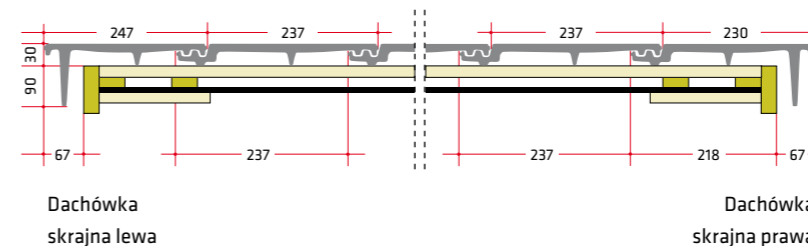
Dane techniczne*

Waga 1 szt. ok. 3,95 kg
Całkowita długość ok. 43,6 cm
Całkowita szerokość ok. 28,5 cm
Długość pokrycia ok. 33,3–36,1 cm
Średnia szerokość pokrycia ok. 23,7 cm

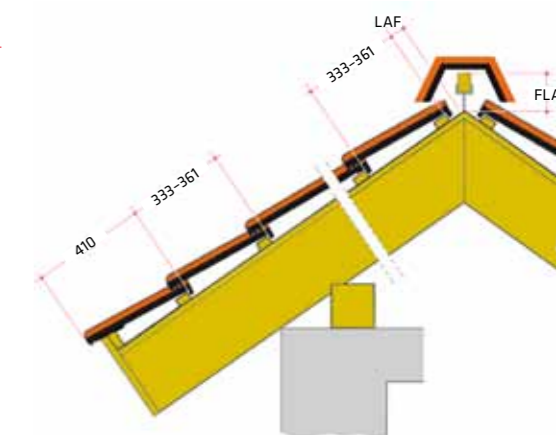
Min. wartość obliczeniowa/m² 12 szt.
Ilość/m² ok. 11,8–12,8 szt.
Min. kąt nachylenia dachu od 25°
Ilość/europaleta 240 szt.
Waga m² ok. 48,5 kg
Waga pełnej palety ok. 975 kg
Mrozoodporność tak



* parametry techniczne mogą ulec niewielkim zmianom



BERGAMO	LAF/FLA (mm)							
Kąt nachylenia dachu	25°	30°	35°	40°	45°	50°	55°	60°
GĄSIOR								
LAF	35	30	28	28	28	30	36	38
FLA	83	75	69	63	55	46	36	31



Akcesoria BERGAMO



Sięgaj wysoko!

BERGAMO - nowoczesny design Twojego dachu

BERGAMO
DACHÓWKA CERAMICZNA

ok. 12 sztuk na m²

możliwość
układania
na dwa sposoby

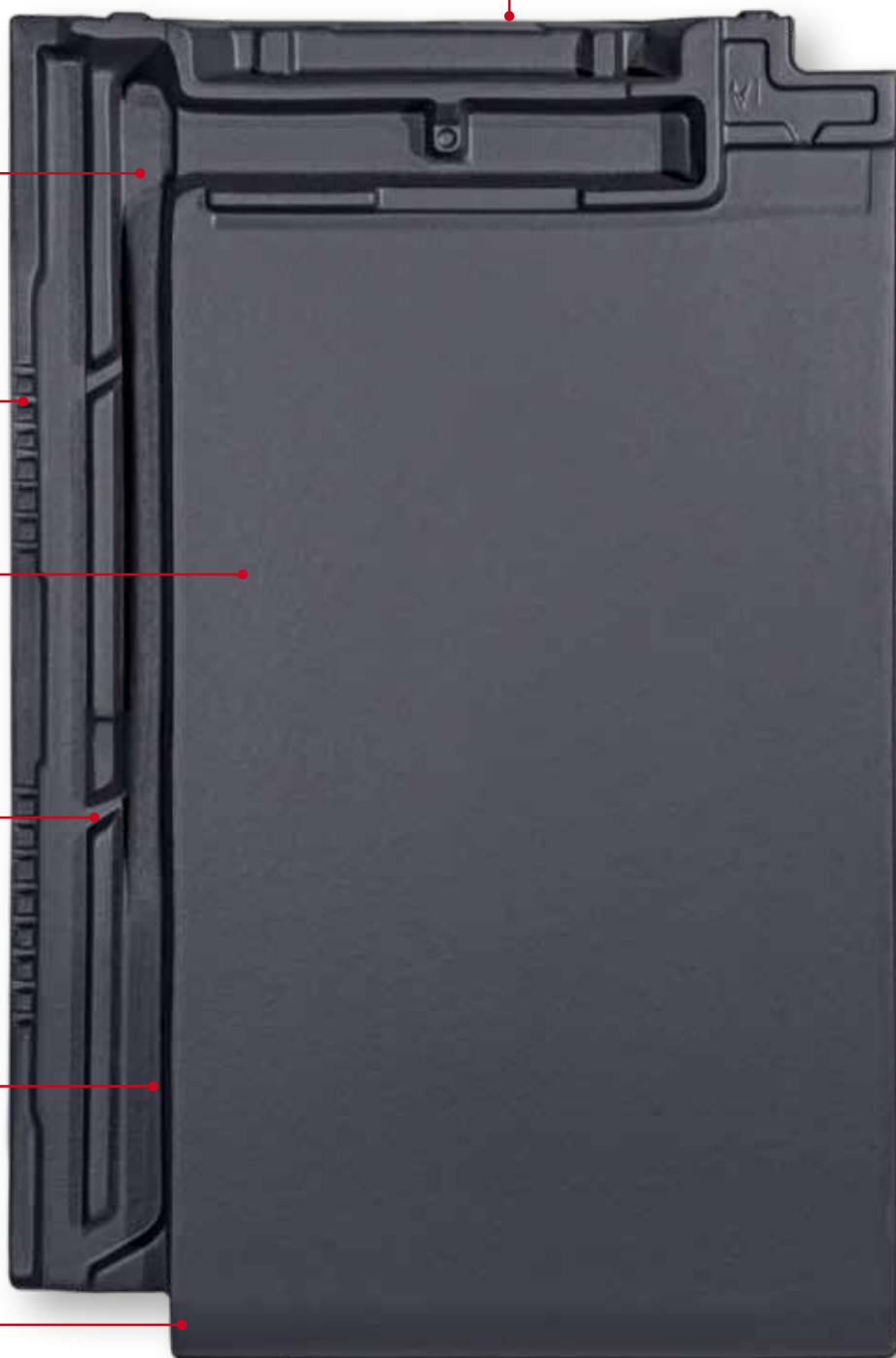
precyzyjny montaż
klamer dzięki
specjalnej
konstrukcji zamka

nowoczesny
design

doskonałe
odprowadzanie
wody

nowoczesne zamki
gwarantujące
szczelność
pokrycia

łagodny profil
dolnej krawędzi



Fabryka:

Röben Polska Sp. z o.o. i Wspólnicy Sp. k.
55-300 Środa Śląska, ul. Rakoszycka 2
tel. 71 39 78 100, faks 71 39 78 111
e-mail: biuro@roben.pl
www.roben.pl

Sięgnij
po dobry produkt

